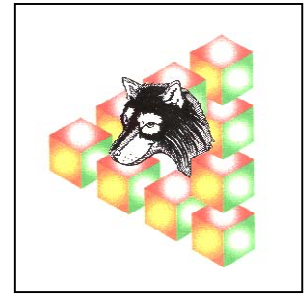
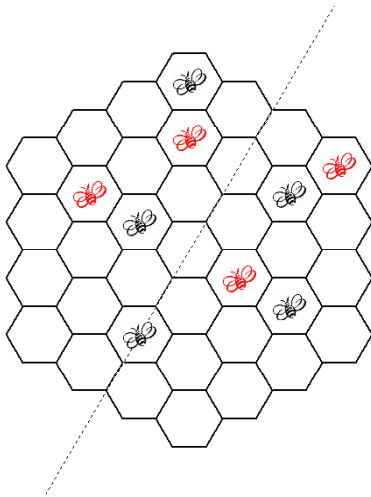


Corrections du livret des petits loups



1^{ère} énigme : Les abeilles de vraies géomètres

Par pliage, le long de la droite, vous pouvez trouver la solution



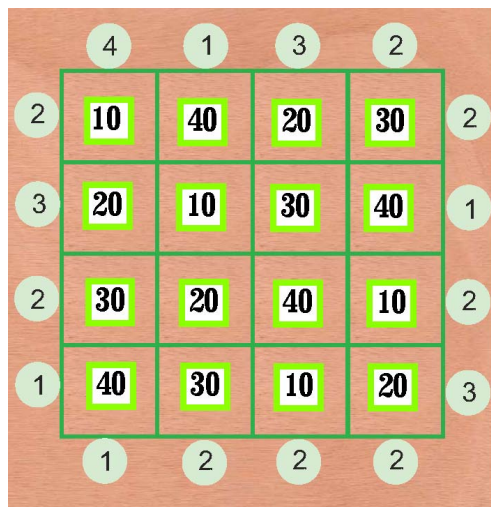
Le corps des abeilles est constitué de **trois** parties : la tête, le thorax et l'abdomen.

2^{ème} énigme : Flocons de neige par pliage et découpage

Votre flocon doit avoir **huit** branches, ce qui n'est pas classique pour un flocon de neige !

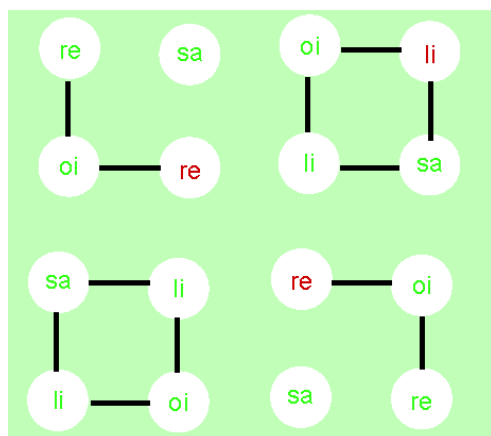


3^{ème} énigme : Les Gratte Ciel



Vous pouvez essayer de résoudre cette grille en manipulant des bâtonnets de différentes hauteur. Vous pouvez aussi retrouver de nombreuses grilles de Gratte ciel sur le site de Tangente Jeux

4^{ème} énigme : Il faut bien se nourrir !



Il s'agissait là de découvrir la notion de chaîne alimentaire, mais on peut imaginer les mêmes types de grilles avec une chaîne numérique : 1, 2, 3, 4 et la notion de nombres qui se suivent dans la chaîne.

Sur notre site de jeux du CIJM, vous trouverez prochainement des grilles de jeux de ce type : « les voisins »

5^{ème} énigme : un beau coquillage

La suite de nombres que tu viens d'écrire : 1, 2, 3, 5, 8, 13, 21, 34.....

s'appelle la suite de Fibonacci : une nombre de la suite est la somme des deux nombres qui le précèdent dans la suite.

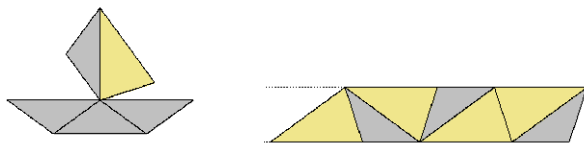
Si on continue $21 + 34 = 55$, puis 89

6^{ème} énigme : Triangles d'or et d'argent

Les deux triangles d'argent et celui d'or forme un pentagone bien régulier.

Dans la nature, il a plusieurs types de fleurs qui ont cette forme

Les dessins solutions



7^{ème} énigme : Dans ce décagone, il y a 10 triangles d'or et bien sur 10 triangles d'argent

Avec le jeu édité et vendu par le CIJM, *Pavages d'or et d'argent*, tu pourras réaliser de belles figures et découvrir par toi même des curiosités géométriques ...